

备案号: J 13299 - 2024

浙江省工程建设标准

DBJ

DBJ33/T 1118 - 2024

纳米二氧化硅保温毡应用技术规程

Technical specification for application of nano
silica thermal insulation felt

2024 - 07 - 29 发布

2024 - 12 - 01 施行

浙江省住房和城乡建设厅 发布

浙江省住房和城乡建设厅

公告

2024 年 第 29 号

省建设厅关于发布浙江省工程建设标准 《纳米二氧化硅保温毡应用技术规程》的公告

现批准《纳米二氧化硅保温毡应用技术规程》为浙江省工程建设标准，编号为 DBJ33/T 1118 - 2024，自 2024 年 12 月 1 日起施行。原《纳米二氧化硅保温毡应用技术规程》（DB33/T 1118 - 2015）同时废止。

本规程由浙江省住房和城乡建设厅负责管理，纳诺科技有限公司负责具体技术内容的解释，并在浙江省住房和城乡建设厅网站公开。

浙江省住房和城乡建设厅

2024 年 7 月 29 日

前 言

根据浙江省住房和城乡建设厅《关于印发〈2022年浙江省建筑节能与绿色建筑及相关工程建设标准制修订计划〉（第一批）的通知》（浙建设发〔2022〕5号）的要求，规程编制组经广泛调查研究，认真总结实践经验，结合浙江省的实际情况，参考有关国家标准、国内外先进经验，并在广泛征求意见的基础上，修订本规程。

本规程共分为7章和1个附录。主要内容包括：总则，术语，基本规定，材料，设计，施工，验收。

本规程修订的主要内容：

1. 修订了气凝胶毡外墙内保温系统、气凝胶毡楼板保温系统、气凝胶毡非透光幕墙保温系统和气凝胶毡屋面保温系统的术语和构造；
2. 增加了采用龙骨固定的气凝胶毡外墙内保温系统的构造设计、施工和验收内容；
3. 增加了采用细石混凝土保护层的气凝胶毡楼板保温系统的构造设计、施工和验收内容。

本规程由浙江省住房和城乡建设厅负责管理，由纳诺科技有限公司负责具体技术内容的解释。在执行过程中如有意见或建议，请寄送纳诺科技有限公司（绍兴市越城区百川路9号，邮编：312366，邮箱：hlchen@nanuo.cn），以供修订时参考。

本标准主编单位、参编单位、主要起草人及主要审查人：

主 编 单 位：纳诺科技有限公司

浙江省建筑科学设计研究院有限公司

杭州通达集团有限公司

参编单位：浙江瑞迪诺新材料科技有限公司
绍兴滨海新区建设工程质量安全管理中心
杭州华瑞新洲工程造价咨询有限公司
深圳中凝科技有限公司
广东埃力生科技股份有限公司
浙江纳成新材料有限公司
浙江建筑特种技术工程有限公司
锦萧建筑科技有限公司
上海饰恒建材科技有限公司
浙江建科新材料开发有限公司

主要起草人：张利明 朱伟明 董雪霞 王建平 王新良
迟文君 陈文杰 陈红良 张克平 林 钢
林 奕 孙国洪 葛一君 张一洲 刘 岩
李 杰 方 斌 李 军 隆国华 沈立青
姚献东 陈 洋 王天赋 张秋华 余盛锦
龚小忠 董淼军 周锦涛 叶身炉 陆春梁
许春光 吴辉超 孙 畏 吴立石 曹晓峰
主要审查人：钱晓倩 游劲秋 许世文 张 煜 方 浩
吴和平 厉天数

目 次

1	总则	1
2	术语	2
3	基本规定	3
4	材料	4
5	设计	6
5.1	一般规定	6
5.2	气凝胶毡外墙内保温系统构造设计	6
5.3	气凝胶毡非透光幕墙保温系统构造设计	9
5.4	气凝胶毡楼板保温系统构造设计	10
5.5	气凝胶毡屋面保温系统构造设计	11
6	施工	14
6.1	一般规定	14
6.2	气凝胶毡外墙内保温系统	14
6.3	气凝胶毡非透光幕墙保温系统	16
6.4	气凝胶毡楼板保温系统	16
6.5	气凝胶毡屋面保温系统	17
7	验收	19
7.1	一般规定	19
7.2	气凝胶毡外墙内保温系统	20
7.3	气凝胶毡非透光幕墙保温系统	22
7.4	气凝胶毡楼板保温系统	25
7.5	气凝胶毡屋面保温系统	27
附录 A	质量验收记录	29

本规程用词说明	37
引用标准名录	38
附：条文说明	39

浙江省建设厅信息公开
浏览专用

Contents

1	General provisions	1
2	Terms	2
3	Basic requirements	3
4	Materials	4
5	Design	6
5.1	General requirements	6
5.2	Structural design for internal thermal insulation system of external wall with aerogel felt	6
5.3	Structural design for thermal insulation system of non-transparent curtain wall with aerogel felt	9
5.4	Structural design of floor thermal insulation system with aerogel felt	10
5.5	Structural design of roof thermal insulation system with aerogel felt	11
6	Construction	14
6.1	General requirements	14
6.2	Internal thermal insulation engineering of external wall with aerogel felt	14
6.3	Thermal insulation engineering of non-transparent curtainwall with aerogel felt	16
6.4	Floor thermal insulation engineering of aerogel felt	16
6.5	Roof thermal insulation engineering of aerogel felt	17
7	Acceptance	19
7.1	General requirements	19

7.2	Internal thermal insulation engineering of external wall with aerogel felt	20
7.3	Thermal insulation engineering of non-transparent curtainwall with aerogel felt	22
7.4	Floor thermal insulation engineering of aerogel felt	25
7.5	Roof thermal insulation engineering of aerogel felt	27
	Appendix A Quality acceptance record	29
	Explanation of wording in this specification	37
	List of quoted standards	38
	Addition; Explanation of provisions	39

浙江省建设厅信息公开
浏览专用

1 总 则

1.0.1 为规范纳米二氧化硅保温毡在民用建筑中的应用，做到安全可靠、技术先进、经济合理，保障工程质量，制定本规程。

1.0.2 本规程适用于浙江省新建、改（扩）建民用建筑中采用纳米二氧化硅保温毡建筑保温系统的设计、施工及验收。

1.0.3 纳米二氧化硅保温毡的应用除应符合本规程外，尚应符合国家和浙江省现行有关标准的规定。

浙江省建设厅
浏览专用

2 术 语

2.0.1 纳米二氧化硅保温毡 nano silica thermal insulation felt

通过溶胶凝胶法，将玻璃纤维毡与溶胶复合，然后用一定的干燥方式使气体取代凝胶中的液相形成的纳米级多孔复合保温毡，简称气凝胶毡。

2.0.2 纳米二氧化硅保温毡建筑保温系统 building thermal insulation system with nano silica thermal insulation felt

主要由气凝胶毡和配套材料组成，设置在外墙、屋面、楼板上起保温作用的构造总称，简称气凝胶毡建筑保温系统。

2.0.3 气凝胶毡外墙内保温系统 internal thermal insulation system of external wall with aerogel felt

主要由气凝胶毡、防护面板和固定材料组成，设置在外墙内表面起保温作用的构造总称。

2.0.4 气凝胶毡非透光幕墙保温系统 thermal insulation system of non-transparent curtain wall with aerogel felt

主要由气凝胶毡和固定材料组成，设置在非透光幕墙内侧起保温作用的构造总称。

2.0.5 气凝胶毡楼板保温系统 floor thermal insulation system with aerogel felt

主要由气凝胶毡和保护层组成，设置在楼板上起保温作用的构造总称。

2.0.6 气凝胶毡屋面保温系统 roof thermal insulation system with aerogel felt

主要由气凝胶毡、防水层和保护层组成，设置在屋面上起保温作用的构造总称。

3 基本规定

3.0.1 气凝胶毡建筑保温系统各组成部分应具有物理-化学稳定性，组成材料应彼此相容，并应具有防腐性。

3.0.2 气凝胶毡建筑保温系统的保温、隔热、防潮性能应符合现行国家标准《民用建筑热工设计规范》GB 50176、《公共建筑节能设计标准》GB 50189、现行浙江省标准《公共建筑节能设计标准》DB 33/1036 和《居住建筑节能设计标准》DB 33/1015 的有关规定。

3.0.3 气凝胶毡建筑保温系统的防火构造、气凝胶毡的燃烧性能应符合现行国家标准《建筑防火通用规范》GB 55037 的有关规定。

3.0.4 气凝胶毡建筑保温系统各组成材料的放射性核素限量应符合现行国家标准《建筑材料放射性核素限量》GB 6566 的规定。

4 材 料

4.0.1 气凝胶毡的性能指标应符合表 4.0.1 的规定。

表 4.0.1 气凝胶毡的性能指标

项目	指标	试验方法
体积密度 (kg/m^3)	I 型: 180 ~ 220; II 型: 190 ~ 230	GB/T 34336
导热系数 [$\text{W}/(\text{m} \cdot \text{K})$] (平均温度 25℃)	I 型: ≤ 0.017 ; II 型: ≤ 0.021	GB/T 10294
压缩回弹率 (%)	≥ 90	GB/T 34336
体积吸水率 (%)	≤ 1.0	GB/T 34336
憎水率 (%)	≥ 98.0	GB/T 10299
燃烧性能等级	A (A2) 级	GB 8624
放射性	同时满足 $I_{\text{ra}} \leq 0.1$ 和 $I_{\text{r}} \leq 0.1$	GB 6566

4.0.2 气凝胶毡尺寸允许偏差应符合表 4.0.2 的规定。

表 4.0.2 气凝胶毡尺寸允许偏差 (mm)

项目	允许偏差	试验方法
长度	± 5	GB/T 5486
宽度	± 5	
厚度	0 ~ +2	

4.0.3 气凝胶毡外墙内保温系统的防护面板应符合下列规定:

1 采用纸面石膏板时,厚度不得小于 10mm,性能指标应符合现行国家标准《纸面石膏板》GB/T 9775 的规定。

2 采用无石棉硅酸钙板时,厚度不得小于 6mm,性能指标应符合现行行业标准《纤维增强硅酸钙板 第 1 部分:无石棉硅

酸钙板》JC/T 564.1 的规定。

3 采用无石棉纤维水泥平板时，厚度不得小于 6mm，性能指标应符合现行行业标准《纤维水泥平板 第 1 部分：无石棉纤维水泥平板》JC/T 412.1 的规定。

4.0.4 气凝胶毡外墙内保温系统用锚固件性能应符合表 4.0.4 的规定。

表 4.0.4 锚固件性能

检验项目	性能要求	试验方法
抗拉承载力标准值 (kN)	≥ 0.30	JG/T 366

4.0.5 气凝胶毡外墙内保温系统用轻钢龙骨及其配件应符合现行国家标准《建筑用轻钢龙骨》GB/T 11981 和现行行业标准《建筑用轻钢龙骨配件》JC/T 558 的有关规定。

4.0.6 气凝胶毡非透光幕墙保温系统用锚固件的性能指标应符合现行行业标准《外墙保温用锚栓》JG/T 366 的规定。

4.0.7 嵌缝材料、密封材料、钢丝网片、防水材料以及竖向隔声片等辅助材料应符合相关标准的规定。

5 设 计

5.1 一般规定

5.1.1 气凝胶毡的厚度，应根据现行国家、行业和浙江省建筑节能设计标准要求，通过热工计算确定。

5.1.2 气凝胶毡建筑保温系统应满足密封和防水构造设计要求，重要节点部位应有详图。

5.1.3 围护结构热桥部位应采取保温措施，并应有保温构造详图。

5.1.4 气凝胶毡建筑保温系统中热工参数可按表 5.1.4 取用。

表 5.1.4 气凝胶毡热工参数

类型	导热系数 $[W/(m \cdot K)]$ (平均温度 25℃)	导热系数的 修正系数
气凝胶毡外墙内保温系统	I 型: 0.017; II 型: 0.021	1.05
气凝胶毡非透光幕墙保温系统		1.10
气凝胶毡楼板保温系统		
气凝胶毡屋面保温系统		

5.2 气凝胶毡外墙内保温系统构造设计

5.2.1 气凝胶毡外墙内保温系统采用粘锚固定时，应符合下列规定：

1 基本构造由气凝胶毡、防护面板、胶粘剂和锚固件组成（图 5.2.1）。

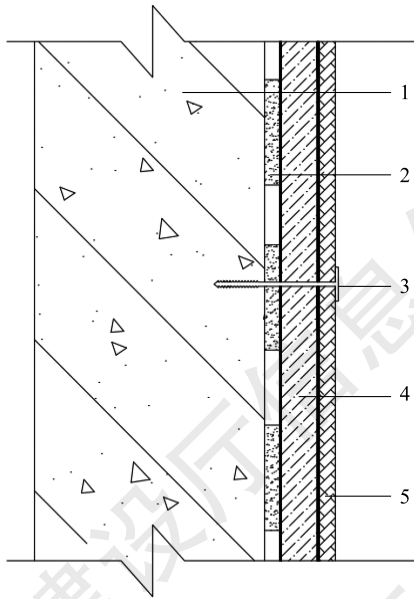


图 5.2.1 采用粘锚固定的气凝胶毡外墙内保温系统构造

1—基层墙体；2—胶粘剂；3—锚固件；4—气凝胶毡；5—防护面板

2 锚固件数量不应小于 $6 \text{ 个}/\text{m}^2$ ；面积大于 0.1 m^2 的单块防护面板的锚固件不应小于 1 个。

3 锚固件进入混凝土墙体的有效锚固深度不应小于 30 mm ，进入其他实心墙体材料砌体或实心墙板的锚固深度不应小于 50 mm 。

4 气凝胶毡之间的接缝宽度不应大于 3 mm ，防护面板之间的接缝宽度不应大于 5 mm ，缝内宜填塞嵌缝材料。

5.2.2 气凝胶毡外墙内保温系统采用轻钢龙骨固定时，应符合下列规定：

1 基本构造由气凝胶毡、防护面板、轻钢龙骨、龙骨固定件、锚固件和连接件组成（图 5.2.2）。

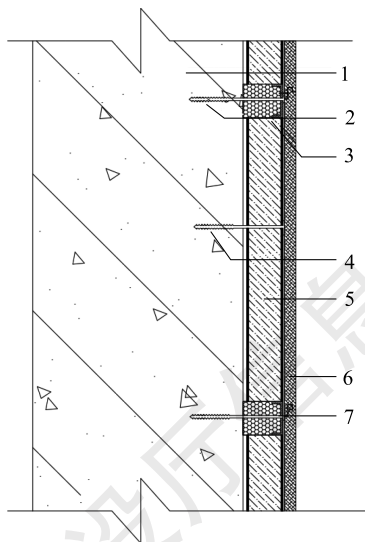


图 5.2.2 采用龙骨固定的气凝胶毡外墙内保温系统构造

1—基层墙体；2—龙骨固定件；3—轻钢龙骨；4—锚固件；
5—气凝胶毡；6—防护面板；7—连接件

2 气凝胶毡应采用锚固件与基层墙体连接，锚固件数量不应小于 $4 \text{ 个}/\text{m}^2$ ；龙骨应采用龙骨固定件与基层墙体连接，龙骨间距不宜大于 610mm ；防护面板应采用连接件与龙骨连接。

3 龙骨固定件进入混凝土墙体的有效锚固深度不应小于 30mm ，进入其他实心墙体材料砌体或实心墙板的有效锚固深度不应小于 50mm 。

4 气凝胶毡之间的接缝宽度不应大于 3mm ，气凝胶毡与龙骨之间的缝隙不应大于 2mm ，防护面板之间的接缝宽度不应大于 5mm 。

5.2.3 气凝胶毡外墙内保温系统用于厨房、卫生间等潮湿区域时，防水、防潮设计应符合相关标准的规定。

5.3 气凝胶毡非透光幕墙保温系统构造设计

5.3.1 气凝胶毡非透光幕墙保温系统的基本构造应由置于非透光幕墙内侧的气凝胶毡和锚固件组成（图 5.3.1）。

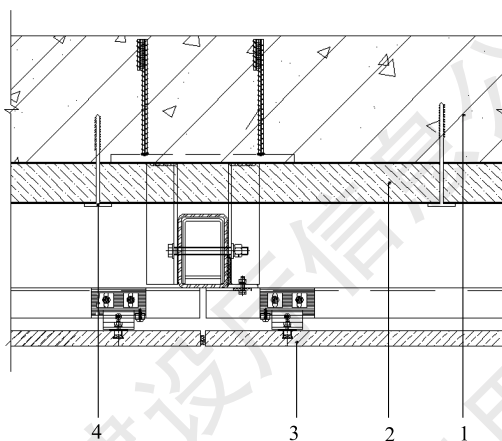


图 5.3.1 气凝胶毡非透光幕墙保温系统构造

1—基层墙体；2—气凝胶毡；3—非透光幕墙；4—锚固件

5.3.2 锚固件数量应不少于 $6 \text{ 个}/\text{m}^2$ ，锚固件进入混凝土墙体的有效锚固深度不应小于 30mm ，进入其他实心墙体材料砌体或实心墙板的有效锚固深度不应小于 50mm ，对于空心砌块、多孔砖等砌体宜采用回拧打结型锚栓。

5.3.3 非透光幕墙系统采用的气凝胶毡外侧应设置护面层。

5.3.4 气凝胶毡非透光幕墙保温系统中，气凝胶毡之间的接缝宽度不应大于 3mm ，气凝胶毡与龙骨之间的缝隙不应大于 2mm 。

5.3.5 气凝胶毡非透光幕墙保温系统应采取防渗漏措施，水不应渗入气凝胶毡及基层墙体，水平或倾斜的出挑部位及延伸至地面以下的部位等应做好防水处理。

5.4 气凝胶毡楼板保温系统构造设计

5.4.1 气凝胶毡楼板保温系统采用木地板保护层时，应符合下列规定：

1 基本构造由气凝胶毡和木地板保护层组成（图 5.4.1）。

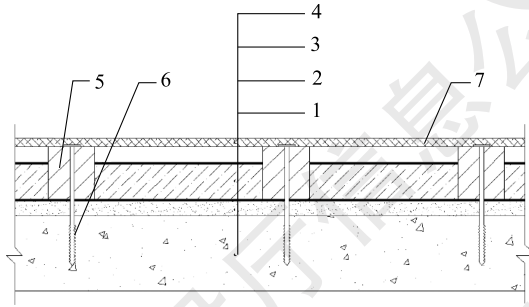


图 5.4.1 采用木地板的气凝胶毡楼板保温系统构造

1—楼板结构层；2—找平层；3—气凝胶毡；4—木地板保护层；
5—木龙骨；6—龙骨固定件；7—木地板

2 木地板保护层应由木地板、木龙骨和龙骨固定件组成，木龙骨应采用龙骨固定件与楼板结构层连接，木龙骨厚度不应小于 25mm，宽度不应小于 35mm；木地板应与木龙骨可靠连接。

3 木龙骨的间距应根据地板长度模数计算确定，木龙骨的位置应合理布置，打孔孔距 $\leq 300\text{mm}$ ，孔深度 $\leq 60\text{mm}$ 。

4 气凝胶毡之间的接缝宽度不应大于 3mm，气凝胶毡与木龙骨之间的缝隙不应大于 2mm。

5.4.2 气凝胶毡楼板保温系统采用细石混凝土保护层时，应符合下列规定：

1 基本构造由气凝胶毡和细石混凝土保护层组成（图 5.4.2）。

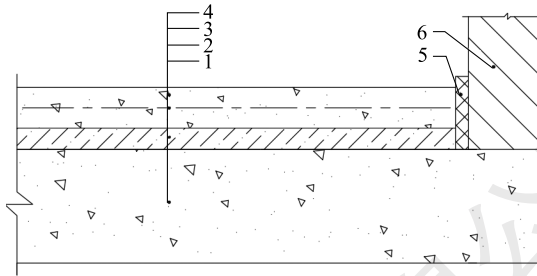


图 5.4.2 采用细石混凝土保护层的气凝胶毡楼板保温系统构造

1—楼板结构层；2—气凝胶毡；3—钢丝网片；

4—细石混凝土保护层；5—竖向隔声片；6—墙体

2 气凝胶毡之间的接缝宽度不应大于 3mm。

3 细石混凝土保护层厚度不应小于 40mm，强度等级不应低于 C20 或 LC15。

4 细石混凝土保护层内配制双向钢筋，配筋宜采用焊接钢筋网片，钢筋网片应置于细石混凝土保护层的中部。钢筋网片宜为 $\Phi 3@50\text{mm}$ 、 $\Phi 4@100\text{mm}$ 或 $\Phi 6@150\text{mm}$ 。

5 细石混凝土保护层四周与墙体交界处应设置竖向隔离片，隔离片厚度不宜小于 3mm，高度应高于细石混凝土保护层上表面至少 20mm。

6 细石混凝土保护层应设置伸缩缝。伸缩缝宜设置在门边和墙体阳角处等位置，伸缩缝纵横间距宜 $\leq 6\text{m}$ ，缝宽宜为 3mm ~ 8mm，深度宜为细石混凝土保护层厚度的 2/3。

5.5 气凝胶毡屋面保温系统构造设计

5.5.1 气凝胶毡屋面保温系统设置在混凝土屋面时，应符合下列规定：

1 设置在混凝土平屋面的气凝胶毡屋面保温系统基本构造由找坡层、找平层、气凝胶毡、防水层和细石混凝土保护

层组成（图 5.5.1-1）；设置在混凝土坡屋面的气凝胶毡屋面保温系统基本构造由找平层、气凝胶毡、防水层、细石混凝土保护层、顺水条、挂瓦条、瓦片组成（图 5.5.1-2）。

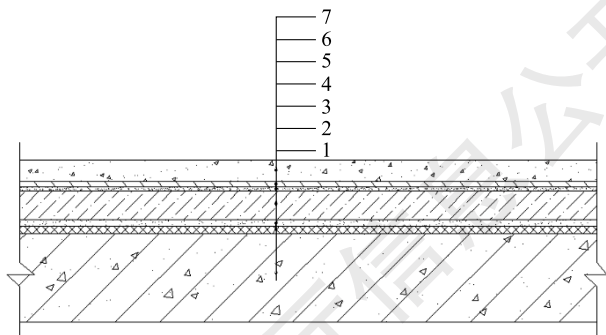


图 5.5.1-1 设置在混凝土平屋面的气凝胶毡屋面保温系统构造

- 1—混凝土屋面基层；2—找坡层；3—找平层；4—气凝胶毡；
5—找平层；6—防水层；7—细石混凝土保护层

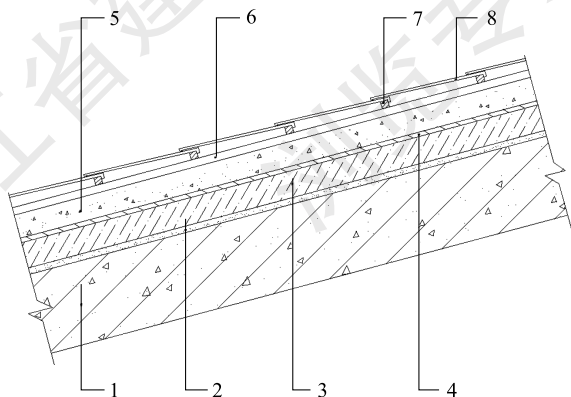


图 5.5.1-2 设置在混凝土坡屋面的气凝胶毡屋面保温系统构造

- 1—混凝土屋面基层；2—找平层；3—气凝胶毡；4—防水层；
5—细石混凝土保护层；6—顺水条；7—挂瓦条；8—瓦片

2 细石混凝土保护层应设置分隔缝，其纵横间距不应大于3m，分格缝宽度宜为10mm~20mm，并应用密封材料嵌缝。

3 气凝胶毡之间的接缝宽度不应大于3mm。

5.5.2 气凝胶毡屋面保温系统设置在金属屋面时，应符合下列规定：

1 基本构造由热镀锌或不锈钢丝网、隔汽层、气凝胶毡、防水垫层、金属屋面板、支架组成（图5.5.2）。

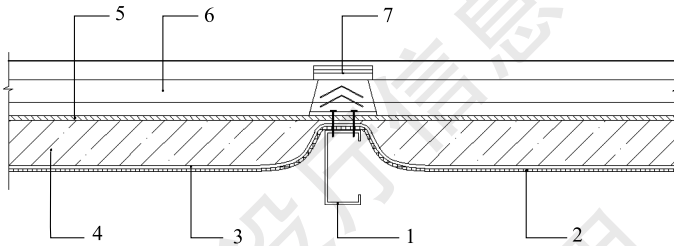


图5.5.2 设置在金属屋面的气凝胶毡屋面保温系统构造

1—槽条；2—热镀锌或不锈钢丝网；3—隔汽层；4—气凝胶毡；
5—防水垫层；6—金属屋面板；7—支架

2 金属屋面板的伸缩变形除应满足咬口锁边连接或紧固件连接的要求外，尚应满足槽条、檐口及天沟等使用要求，且最大伸缩变形量不应超过100mm。

3 金属屋面板在主体结构的变形缝处宜断开，变形缝上部应加扣带伸缩的金属盖板。

4 气凝胶毡之间的接缝宽度不应大于3mm。

6 施 工

6.1 一般规定

6.1.1 气凝胶毡建筑保温系统施工前应按设计文件和相关标准编制专项施工方案，并应经建设（监理）单位审查通过，作业前应进行技术交底，施工人员应经过培训。

6.1.2 气凝胶毡建筑保温系统所用材料应统一分类存放于仓库内，并应设专人管理。

6.1.3 气凝胶毡建筑保温系统施工应严格遵守安全施工相关的规范，施工人员应佩戴好各种劳防用品，做好职业健康保护。

6.1.4 施工期间，基层及环境空气温度不应低于 0°C ，日平均气温不应低于 5°C 。气凝胶毡非透光幕墙保温系统和气凝胶毡屋面保温系统在5级以上大风天气和雨天、雪天不应施工。

6.2 气凝胶毡外墙内保温系统

6.2.1 气凝胶毡外墙内保温系统施工前，外门窗应安装完毕。水暖装饰工程需要的管卡、挂件等预埋件，应留出位置或预埋完毕。电气工程的暗管线、接线盒等应埋设完毕，并应完成暗管线的穿带线工作。

6.2.2 气凝胶毡外墙内保温系统施工应在基层墙体施工质量验收合格后进行，施工前应按设计和施工方案对基层墙体进行检查，当需要找平时应符合下列规定：

1 找平层与基层墙体应粘贴牢固，不应出现空鼓，找平层垂直度和平整度应符合现行国家标准《建筑装饰装修工程质量验收标准》GB 50210的有关规定。

2 基层墙体与找平层之间应涂刷界面砂浆。

6.2.3 采用粘锚固定的气凝胶毡外墙内保温系统施工应符合下列规定：

1 施工应按施工工序图进行（图 6.2.3）。

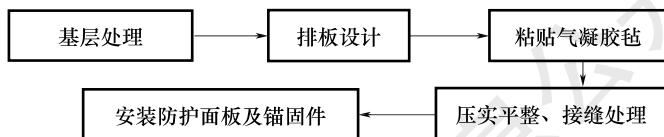


图 6.2.3 采用粘锚固定的气凝胶毡外墙内保温系统施工工序图

2 气凝胶毡宜采用胶粘剂粘贴固定，粘贴宜自下而上沿水平方向横向铺贴，毡与毡之间自然紧靠，缝隙不得大于 3mm。

3 气凝胶毡应在胶粘剂干燥固化前粘贴，墙面多余的胶粘剂应清理干净。

4 防护面板宜自下而上沿水平方向横向固定，板与板接缝宽度不应大于 5mm。

6.2.4 采用龙骨固定的气凝胶毡外墙内保温系统施工应符合下列规定：

1 施工应按施工工序图进行（图 6.2.4）。

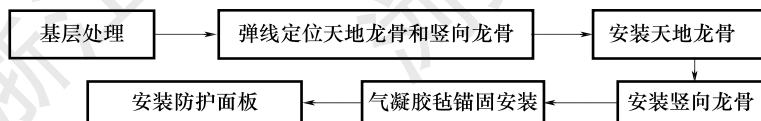


图 6.2.4 采用龙骨固定的气凝胶毡外墙内保温系统施工工序图

2 按设计要求在地面和顶棚弹线，应标出天地龙骨位置；在基层墙面上弹线，应标出竖向龙骨位置。

3 竖向龙骨的安装宜从墙的一端开始排列，当最后一根竖向龙骨与侧墙或门窗洞口的距离大于设计间距时，应增加一根竖向龙骨。

4 气凝胶毡宜采用竖向铺设，气凝胶毡与龙骨之间自然紧靠，缝隙不应大于2mm。

5 防护面板宜采用竖向铺设，长边接缝应在竖向龙骨中心部位，与龙骨搭接宽度应不小于20mm，防护面板与墙、柱、顶板之间宜预留间隙，预留间隙不宜大于5mm，防护面板之间应预留间隙，预留间隙宽度不应大于5mm。

6.2.5 气凝胶毡外墙内保温系统完工后，应做好成品保护。

6.3 气凝胶毡非透光幕墙保温系统

6.3.1 气凝胶毡非透光幕墙保温系统的施工应符合下列规定：

1 施工应按施工工序图进行（图6.3.1）。

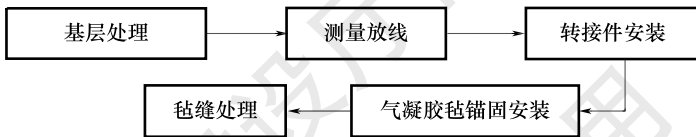


图 6.3.1 气凝胶毡非透光幕墙保温系统施工工序图

2 气凝胶毡宜采用竖向铺设，毡与毡之间自然紧靠，缝隙不得大于3mm。

3 气凝胶毡应挤紧、拼严，局部不规则处可现场裁切，安装完毕后宜采用气凝胶毡或聚氨酯发泡剂堵塞毡缝。

6.4 气凝胶毡楼板保温系统

6.4.1 采用木地板的气凝胶毡楼板保温系统的施工应符合下列规定：

1 施工应按施工工序图进行（图6.4.1）。

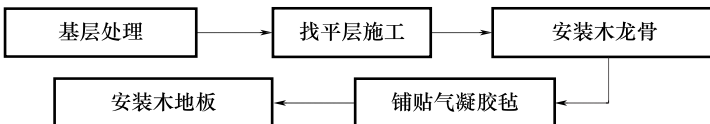


图 6.4.1 采用木地板的气凝胶毡楼板保温系统施工工序图

2 气凝胶毡应空铺在基层表面，铺设应平整，气凝胶毡之间的缝隙不应大于3mm，气凝胶毡与木龙骨之间自然紧靠，缝隙不应大于2mm。

6.4.2 采用细石混凝土保护层的气凝胶毡楼板保温系统的施工应符合下列规定：

1 施工应按施工工序图进行（图 6.4.2）。



图 6.4.2 采用细石混凝土保护层的气凝胶毡楼板保温系统施工工序图

2 沿墙角处墙面铺贴竖向隔声片，竖向隔声片高度应高于细石混凝土保护层，接缝应采用对接方式，接缝宽度不应大于3mm。

3 气凝胶毡应空铺在楼板结构层表面，铺设应平整，气凝胶毡之间的缝隙不应大于3mm。

4 细石混凝土保护层浇筑后应设置伸缩缝，伸缩缝处应切断配筋，但不得破坏气凝胶毡。

5 细石混凝土保护层采用分仓浇筑法施工时，按分格缝位置设置模板，气凝胶毡与模板之间的缝隙应采用防水胶带做密封处理；浇筑后，应切除高于细石混凝土保护层的模板，并采用硅酮或改性硅酮建筑密封胶对分格缝进行防水密封处理，密封胶嵌入缝内深度不宜小于10mm。

6.5 气凝胶毡屋面保温系统

6.5.1 设置在混凝土屋面的气凝胶毡屋面保温系统的施工应符合下列规定：

1 设置在混凝土平屋面时，施工应按施工工序图进行

(图 6.5.1-1)。

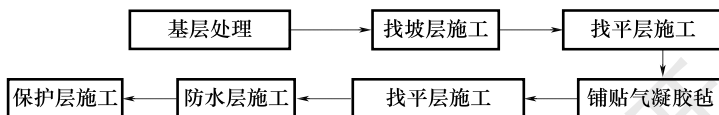


图 6.5.1-1 设置在混凝土屋面的气凝胶毡屋面保温系统施工工序图

设置在混凝土坡屋面时，施工应按施工工序图进行（图 6.5.1-2）。

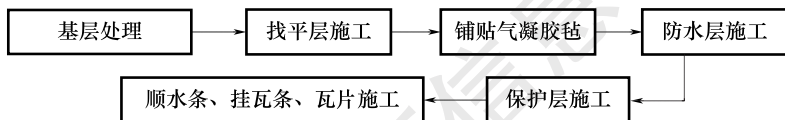


图 6.5.1-2 设置在混凝土坡屋面的气凝胶毡屋面保温系统施工工序图

2 气凝胶毡铺贴时应紧靠在基层上，并应铺平垫稳，毡与毡之间自然紧靠，缝隙不得大于 3mm。

3 气凝胶毡之间的缝隙宜采用气凝胶毡或聚氨酯发泡剂嵌填密实。

6.5.2 设置在金属板屋面的气凝胶毡屋面保温系统的施工应符合下列规定：

1 施工应按施工工序图进行（图 6.5.2）。

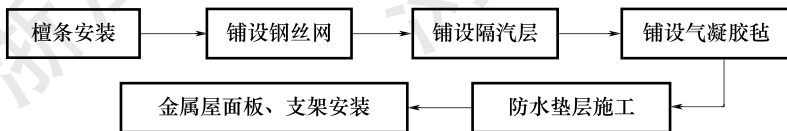


图 6.5.2 设置在金属板屋面的气凝胶毡屋面保温系统施工工序图

2 气凝胶毡铺贴时应紧靠在基层上，并应铺平垫稳，毡与毡之间自然紧靠，缝隙不得大于 3mm。

3 气凝胶毡之间的缝隙宜采用气凝胶毡或聚氨酯发泡剂嵌填密实。

7 验 收

7.1 一般规定

7.1.1 气凝胶毡建筑保温系统的施工质量验收，除应符合本规程的规定外，尚应符合现行国家标准《建筑工程施工质量验收统一标准》GB 50300、《建筑地面工程施工质量验收规范》GB 50209、《屋面工程质量验收规范》GB 50207、《建筑装饰装修工程质量验收标准》GB 50210 和《建筑节能工程施工质量验收标准》GB 50411 的有关规定。

7.1.2 气凝胶毡建筑保温系统施工过程中，应及时进行质量检查、隐蔽工程验收和检验批验收，施工完成后应进行分项工程验收。

7.1.3 气凝胶毡建筑保温系统每一道施工工序应在上一道工序检查验收合格后进行。

7.1.4 气凝胶毡建筑保温系统验收的检验批划分应符合下列规定：

1 气凝胶毡外墙内保温系统采用相同材料、工艺和施工做法的墙面，扣除门窗洞口后的墙面面积每 1000m^2 应划分为一个检验批；当保温墙面不足 1000m^2 时，应划分为一个检验批。

2 气凝胶毡楼板保温系统采用相同材料、工艺和施工做法的楼面，楼面面积每 1000m^2 应划分为一个检验批；当楼面面积不足 1000m^2 时，应划分为一个检验批。

3 气凝胶毡非透光幕墙保温系统采用相同材料、工艺和施工做法的墙面，扣除门窗洞口后的墙面面积每 1000m^2 应划分为一个检验批；当保温墙面不足 1000m^2 时，应划分为一个检验批。

4 气凝胶毡屋面保温系统采用相同材料、工艺和施工做法的屋面，屋面面积每 1000m²应划分为一个检验批；当屋面面积不足 1000m²时，应划分为一个检验批。

7.1.5 检验批质量验收记录可按本规程附录 A 填写，填写时应具有现场验收检查原始记录。

7.2 气凝胶毡外墙内保温系统

7.2.1 气凝胶毡外墙内保温系统应对下列部位或内容进行隐蔽工程验收，并应进行文字记录和图像记录：

- 1 基层及其表面处理；
- 2 粘锚固定的内保温系统中气凝胶毡粘结和固定，气凝胶毡厚度；
- 3 龙骨固定的内保温系统中气凝胶毡厚度；
- 4 龙骨固定；
- 5 锚固件安装；
- 6 墙体热桥部位处理。

I 主控项目

7.2.2 用于气凝胶毡外墙内保温系统的材料、构件，其品种、规格应符合设计要求和相关标准的规定。

检查方法：观察、尺量；核查质量证明文件。

检查数量：按进场批次，每批次随机抽取 3 个试样进行检查；质量证明文件应按照其出厂检验批进行核查。

7.2.3 用于气凝胶毡外墙内保温系统的气凝胶毡，其导热系数、体积密度、压缩回弹率、燃烧性能应符合设计要求。

检验方法：核查质量证明文件。

检查数量：全数检查。

7.2.4 用于气凝胶毡外墙内保温系统的气凝胶毡和锚固件，进场时应应对下列性能进行复验，复验应为见证取样检验：

- 1 气凝胶毡的导热系数、体积密度、压缩回弹率；

2 锚固件的拉拔力标准值。

检查方法：核查质量证明文件；随机抽样送检，核查复验报告。

检查数量：同一厂家同一品种的产品，当单位工程保温墙体面积在 5000m^2 以下时各抽查不少于 1 次；当单位工程保温墙体面积在 $5000\text{m}^2 \sim 10000\text{m}^2$ 时各抽查不少于 2 次；当单位工程保温墙体面积在 $10000\text{m}^2 \sim 20000\text{m}^2$ 时各抽查不少于 3 次；当单位工程保温墙体面积在 20000m^2 以上时各抽查不少于 6 次；对复验报告全数检查。

7.2.5 气凝胶毡外墙内保温系统构造做法应符合设计和施工方案的要求，并应按照经过审批的施工方案施工。

检查方法：对照设计观察检查；核查施工记录和隐蔽工程验收记录。

检查数量：全数检查。

7.2.6 气凝胶毡外墙内保温系统施工前，应对基层进行处理，处理后基层应符合设计和施工方案的要求。

检验方法：对照设计和施工方案观察检查；核查隐蔽工程验收记录。

检查数量：全数检查。

7.2.7 气凝胶毡外墙内保温系统的施工质量，应符合下列规定：

- 1 气凝胶毡的厚度应符合设计要求，且不得有负偏差。
- 2 锚固件数量、位置、锚固深度和拉拔力应符合设计要求，锚固件应进行锚固力现场拉拔试验。

检查方法：观察检查；气凝胶毡厚度采用尺量检查；核查隐蔽工程验收记录；锚固力核查试验报告。

检查数量：每个检验批抽查不少于 3 处。

7.2.8 热桥部位应符合设计要求采取节能保温等隔断热桥措施。

检验方法：对照设计和施工方案观察检查；检查隐蔽工程验收记录。

检查数量：每个检验批抽查 10%，并不少于 5 处。

7.2.9 门窗洞口四周的侧面，墙体上凸窗四周的侧面，应按设计要求采取节能保温措施。

检验方法：对照设计观察检查，必要时抽样剖开检查；检查隐蔽工程验收记录。

检查数量：每个检验批抽查 5%，并不少于 5 处。

II 一般项目

7.2.10 气凝胶毡内保温系统的组成材料与所用构件进场时，其外观和包装应完整无破损。

检查方法：观察检查。

检查数量：全数检查。

7.2.11 气凝胶毡内保温系统防护面板之间的接缝方法应符合施工方案要求。

检验方法：对照施工方案观察检查。

检查数量：每个检验批抽查 10%，并不少于 5 处。

7.2.12 施工产生的墙体缺陷，如穿墙套管、脚手眼、孔洞等，应按照施工方案采取隔断热桥措施及防火密封措施，不得影响墙体热工性能。

检查方法：对照施工方案检查施工记录。

检查数量：全数检查。

7.3 气凝胶毡非透光幕墙保温系统

7.3.1 气凝胶毡非透光幕墙保温系统应在主体结构工程质量验收合格后施工。施工过程中应及时进行质量检查、隐蔽工程验收和检验批验收，施工完成后应进行幕墙节能分项工程验收。

7.3.2 气凝胶毡非透光幕墙保温系统施工中对下列部位或内容进行隐蔽工程验收，并应进行文字记录和图像记录：

- 1 气凝胶毡厚度；
- 2 气凝胶毡的固定；

- 3 热桥部位处理；
- 4 锚固件安装。

I 主控项目

7.3.3 用于气凝胶毡非透光幕墙保温系统的材料、构件，其品种、规格应符合设计要求和相关标准的规定。

检查方法：观察、尺量；核查质量证明文件。

检查数量：品种、规格按进场批次，每批随机抽取 3 个试样进行检查；质量证明文件应按照其出厂检验批进行核查。

7.3.4 用于气凝胶毡非透光幕墙保温系统的气凝胶毡，其导热系数、体积密度、压缩回弹率、燃烧性能应符合设计要求。

检验方法：核查质量证明文件。

检查数量：全数检查。

7.3.5 用于气凝胶毡非透光幕墙保温系统的气凝胶毡和锚固件，进场时应应对下列性能进行复验，复验应为见证取样检验：

- 1 气凝胶毡的导热系数、体积密度、压缩回弹率；
- 2 锚固件的拉拔力标准值。

检查方法：核查质量证明文件；随机抽样送检，核查复验报告。

检查数量：同一厂家同一品种的产品，当单位工程幕墙面积在 5000m^2 以下时各抽查不少于 1 次；当单位工程幕墙面积在 $5000\text{m}^2 \sim 10000\text{m}^2$ 时各抽查不少于 2 次；当单位工程幕墙面积在 $10000\text{m}^2 \sim 20000\text{m}^2$ 时各抽查不少于 3 次；当单位工程幕墙面积在 20000m^2 以上时各抽查不少于 6 次；对复验报告全数检查。

7.3.6 气凝胶毡非透光幕墙保温系统构造做法应符合设计和施工方案的要求，并应按照经过审批的施工方案施工。

检查方法：对照设计和施工方案观察检查；核查隐蔽工程验收记录。

检查数量：全数检查。

7.3.7 气凝胶毡非透光幕墙保温系统的施工质量，应符合下列

规定：

1 气凝胶毡厚度应符合设计要求，且不得有负偏差。

2 锚固件数量、锚固位置、锚固深度和拉拔力应符合设计要求。锚固件应进行锚固力现场拉拔试验。

检查方法：观察检查；气凝胶毡厚度采用尺量检查；锚固力检查试验报告；检查隐蔽工程验收记录。

检查数量：每个检验批抽查不少于3处。

7.3.8 气凝胶毡非透光幕墙保温系统热桥部位的隔断热桥措施应符合设计要求，隔断热桥节点的连接应牢固。

检查方法：对照设计和施工方案观察检查；核查隐蔽工程验收记录。

检查数量：每个检验批抽查10%，并不少于5处。

7.3.9 门窗洞口四周的侧面，墙体上凸窗四周的侧面，应按设计要求采取节能保温措施。

检验方法：对照设计观察检查，必要时抽样剖开检查；检查隐蔽工程验收记录。

检查数量：每个检验批抽查5%，并不少于5处。

II 一般项目

7.3.10 气凝胶毡非透光幕墙保温系统的组成材料与所用构件进场时，其外观和包装应完整无破损。

检查方法：观察检查。

检查数量：全数检查。

7.3.11 施工产生的墙体缺陷，如穿墙套管、脚手架眼、孔洞、外门窗框或附框与洞口之间的间隙等，应按照施工方案采取隔断热桥措施及防火密封措施，不得影响墙体热工性能。

检查方法：对照施工方案检查施工记录。

检查数量：全数检查。

7.4 气凝胶毡楼板保温系统

7.4.1 气凝胶毡楼板保温系统应对下列部位或内容进行隐蔽工程验收，并应进行文字记录和图像记录：

- 1 基层及其处理；
- 2 气凝胶毡厚度；
- 3 热桥部位处理；
- 4 竖向隔声片铺设；
- 5 气凝胶毡铺设；
- 6 钢丝网铺设。

I 主控项目

7.4.2 用于气凝胶毡楼板保温系统的材料、构件，其品种、规格应符合设计要求和相关标准的规定。

检验方法：观察、尺量；核查质量证明文件。

检查数量：按进场批次，每批随机抽取 3 个试样进行检查；质量证明文件应按照其出厂检验批进行核查。

7.4.3 用于气凝胶毡楼板保温系统的气凝胶毡，其导热系数、体积密度、压缩回弹率、燃烧性能应符合设计要求。

检验方法：核查质量证明文件。

检查数量：全数检查。

7.4.4 用于气凝胶毡楼板保温系统的气凝胶毡，其导热系数、体积密度、压缩回弹率应进行进场复验，复验应为见证取样送检。

检验方法：核查质量证明文件；随机抽样送检，核查复验报告。

检查数量：同一厂家同一品种的产品，当单位工程楼板面积在 5000m^2 以下时各抽查不少于 1 次；当单位工程楼板面积在 $5000\text{m}^2 \sim 10000\text{m}^2$ 时各抽查不少于 2 次；当单位工程楼板面积在 $10000\text{m}^2 \sim 20000\text{m}^2$ 时各抽查不少于 3 次；当单位工程楼板面积在

20000m²以上时各抽查不少于6次；对复验报告全数检查。

7.4.5 气凝胶毡楼板保温系统的构造做法应符合设计和施工方案的要求，并应按照经过审批的施工方案施工。

检查方法：对照设计和施工方案观察检查；核查隐蔽工程验收记录。

检查数量：全数检查。

7.4.6 气凝胶毡的铺设方式、厚度必须符合设计要求和相关标准的规定，气凝胶毡厚度不得有负偏差。

检查方法：厚度采用尺量检查，其他采用观察检查。

检查数量：每100m²抽查一处，每处10m²，每个检验批抽查不得少于3处。

7.4.7 细石混凝土保护层强度等级应符合设计要求。

检查方法：核查质量证明文件。

检查数量：每个检验批不应少于1组。

II 一般项目

7.4.8 气凝胶毡楼板保温系统的组成材料与所用构件进场时，其外观和包装应完整无破损。

检查方法：观察检查。

检查数量：全数检查。

7.4.9 竖向隔声片的铺贴应连续、牢固，接缝宽度应符合设计要求和本规程的规定。

检查方法：对照设计观察检查；尺量；核查隐蔽工程验收记录。

检查数量：每检验批抽取3个自然间，测量竖向隔声片接缝宽度；其余全数检查。

7.4.10 细石混凝土保护层表面应密实，不得有裂缝。

检查方法：观察检查。

检查数量：全数检查。

7.4.11 细石混凝土保护层的表面应平整，且平整度的允许偏差

不应大于 5mm。

检查方法：用靠尺或楔形塞尺检查。

检查数量：每个检验批抽查不得少于 3 处。

7.4.12 钢丝网片搭接宽度不应小于 100mm。

检查方法：钢尺量 3 处，取最小值。

检查数量：每个检验批抽查 3% 的自然间，且不少于 3 间。

7.5 气凝胶毡屋面保温系统

7.5.1 气凝胶毡屋面保温系统应按现行国家标准《建筑节能工程施工质量验收标准》GB 50411 的规定进行隐蔽工程验收，并对下列部位或内容进行隐蔽工程验收，并应进行文字记录和图像记录：

- 1 基层及其处理；
- 2 气凝胶毡的铺设；
- 3 气凝胶毡的厚度；
- 4 接缝质量；
- 5 屋面热桥部位。

I 主控项目

7.5.2 用于气凝胶毡屋面保温系统的材料、构件，其品种、规格应符合设计要求和相关标准的规定。

检查方法：观察、尺量；核查质量证明文件。

检查数量：按进场批次，每批随机抽取 3 个试样进行检查；质量证明文件应按照其出厂检验批进行核查。

7.5.3 用于气凝胶毡屋面保温系统的气凝胶毡，其导热系数、体积密度、压缩回弹率、燃烧性能应符合设计要求。

检查方法：核查质量证明文件。

检查数量：全数检查。

7.5.4 用于气凝胶毡屋面保温系统的气凝胶毡，其导热系数、体积密度、压缩回弹率应进行进场复验，复验应为见证取样检验。

检查方法：核查质量证明文件；随机抽样送检，核查复验报告。

检查数量：同一厂家同一品种的产品各抽查不少于3组；对复验报告全数检查。

7.5.5 气凝胶毡的铺设方式、厚度及屋面热桥部位的保温做法，应符合设计和施工方案的要求，气凝胶毡不得有负偏差。

检查方法：厚度采用尺量检查，其他采用观察检查。

检查数量：每100m²抽查一处，每处10m²，整个屋面抽查不得少于3处。

II 一般项目

7.5.6 气凝胶毡屋面保温系统的组成材料与所用构件进场时，其外观和包装应完整无破损。

检查方法：观察检查。

检查数量：全数检查。

7.5.7 气凝胶毡屋面保温系统基层应平整、干净、干燥。

检查方法：观察检查；核查隐蔽工程验收记录。

检查数量：每100m²抽查一处，每处10m²，整个屋面抽查不得少于3处。

附录 A 质量验收记录

A.0.1 气凝胶毡外墙内保温系统检验批质量验收可按表 A.0.1 记录。

表 A.0.1 气凝胶毡外墙内保温系统检验批质量验收记录

编号：

工程名称		分部工程名称		分项工程名称
施工单位		项目负责人		检验批容量
分包单位		分包单位项目负责人		检验批部位
施工依据		验收依据		
验收项目		设计要求及 规范规定	检查记录	检查结果
主控 项目	1	材料、构件的品种、规格	最小/实际抽样数量	
	2	气凝胶毡性能		
	3	气凝胶毡、锚固件抽样复检		
	4	系统构造做法		
	5	基层		

续表 A.0.1

验收项目		设计要求及 标准规定	最小/实际抽样数量	检查记录	检查结果	
主控 项目	6	气凝胶毡厚度、锚固件数量、 位置、锚固深度和拉拔力	7.2.7 条			
	7	热桥部位处理	7.2.8 条			
	8	门窗洞口保温措施	7.2.9 条			
一 般 项 目	1	气凝胶毡与构件的外观和包装	7.2.10 条			
	2	防护面板接缝处理	7.2.11 条			
	3	施工产生的墙体缺陷处理	7.2.12 条			
施工单位检查结果		专业工长： 项目专业质量检查员：				年 月 日
监理单位验收结论		专业监理工程师：				年 月 日

A.0.2 气凝胶毡非透光幕墙保温系统检验批质量验收可按表 A.0.2 记录。
表 A.0.2 气凝胶毡非透光幕墙保温系统检验批质量验收记录

编号：

系统名称		分部系统名称		分项系统名称	
施工单位		项目负责人		检验批容量	
分包单位		分包单位项目负责人		检验批部位	
施工依据		验收依据			
验收项目		设计要求及 标准规定		检查记录	
1	材料、构件的品种、规格	7.3.3 条			
2	气凝胶毡性能	7.3.4 条			
3	气凝胶毡、锚固件抽样复检	7.3.5 条			
4	系统构造做法	7.3.6 条			
5	气凝胶毡厚度应符合设计要求 气凝胶毡厚度、锚固件数量、 位置、锚固深度和拉力	7.3.7 条			
6	热桥部位处理	7.3.8 条			
7	门窗洞口保温措施	7.3.9 条			
主控项目				检查结果	

续表 A.0.2

验收项目		设计要求及 标准规定	最小/实际抽样数量	检查记录	检查结果
一 般 项 目	1	气凝胶毡与构件的外观和包装	7.3.10 条		
	2	施工产生的墙体缺陷处理	7.3.11 条		
施工单位检查结果		专业工长： 项目专业质量检查员： 年 月 日			
监理单位验收结论		专业监理工程师： 年 月 日			

A.0.3 气凝胶毡楼板保温系统检验批质量验收可按表 A.0.3 记录。

表 A.0.3 气凝胶毡楼板保温系统检验批质量验收记录

编号：

工程名称		分部工程名称		分项工程名称	
施工单位		项目负责人		检验批容量	
分包单位		分包单位项目负责人		检验批部位	
施工依据		验收依据			
验收项目		设计要求及 标准规定		检查记录	
1	材料、构件的品种、规格	7.4.2 条			
2	气凝胶毡性能	7.4.3 条			
3	气凝胶毡抽样复检	7.4.4 条			
4	系统构造做法	7.4.5 条			
5	气凝胶毡厚度	7.4.6 条			
6	细石混凝土保护层强度等级	7.4.7 条			
1	气凝胶毡与构件的外观和包装	7.4.8 条			
2	竖向隔声片辅贴	7.4.9 条			
一般项目					
				检查结果	

续表 A.0.3

验收项目		设计要求及 标准规定	最小/实际抽样数量	检查记录	检查结果
一 般 项 目	3	细石混凝土保护层外观	7.4.10 条		
	4	细石混凝土保护层表面平整度	7.4.11 条		
	5	钢丝网片搭接宽度	7.4.12 条		
施工单位检查结果		专业工长： 项目专业质量检查员：			年 月 日
监理单位验收结论		专业监理工程师：			年 月 日

A.0.4 气凝胶毡屋面保温系统检验批质量验收可按表 A.0.4 记录。

表 A.0.4 气凝胶毡屋面保温系统检验批质量验收记录

编号：

工程名称		分部工程名称		分项工程名称		
施工单位		项目负责人		检验批容量		
分包单位		分包单位项目负责人		检验批部位		
施工依据		验收依据				
1	验收项目	设计要求及 标准规定	最小/实际抽样数量	检查记录		检查结果
2	材料、构件的品种、规格	7.5.2 条				
3	气凝胶毡性能	7.5.3 条				
4	气凝胶毡抽样复检	7.5.4 条				
	气凝胶毡的铺设方式、厚度及热桥部位保温做法	7.5.5 条				
1	材料与构件的外观和包装	7.5.6 条				
2	基层外观	7.5.7 条				

续表 A.0.4

验收项目		设计要求及 标准规定	最小/实际抽样数量	检查记录	检查结果
一 般 项 目	3				
	4				
	5				
施工单位检查结果		专业工长： 项目专业质量检查员： 年 月 日			
监理单位验收结论		专业监理工程师： 年 月 日			

本规程用词说明

1 为便于在执行本规程条文时区别对待，对要求严格程度不同的用词说明如下：

- 1) 表示很严格，非这样做不可的：
正面词采用“必须”，反面词采用“严禁”；
- 2) 表示严格，在正常情况下均应这样做的：
正面词采用“应”，反面词采用“不应”或“不得”；
- 3) 表示允许稍有选择，在条件许可时首先应这样做的：
正面词采用“宜”，反面词采用“不宜”；
- 4) 表示有选择，在一定条件下可以这样做的，采用“可”。

2 条文中指明应按其他有关标准执行的写法为：“应符合……的规定”或“应按……执行”。

引用标准名录

- 《民用建筑热工设计规范》 GB 50176
《公共建筑节能设计标准》 GB 50189
《建筑防火通用规范》 GB 55037
《建设工程施工现场消防安全技术规范》 GB 50720
《纸面石膏板》 GB/T 9775
《建筑材料放射性核素限量》 GB 6566
《纳米孔气凝胶复合绝热制品》 GB/T 34336
《绝热材料稳态热阻及有关特性的测定 防护热板法》 GB/
T 10294
《绝热材料憎水性试验方法》 GB/T 10299
《建筑材料及制品燃烧性能分级》 GB 8624
《无机硬质绝热制品试验方法》 GB/T 5486
《建筑地面工程施工质量验收规范》 GB 50209
《建筑工程施工质量验收统一标准》 GB 50300
《建筑装饰装修工程质量验收标准》 GB 50210
《建筑节能工程施工质量验收标准》 GB 50411
《屋面工程质量验收规范》 GB 50207
《建筑用轻钢龙骨》 GB/T 11981
《外墙保温用锚栓》 JG/T 366
《纤维水泥平板 第1部分：无石棉纤维水泥平板》 JC/T 412.1
《纤维增强硅酸钙板 第1部分：无石棉硅酸钙板》 JC/T 564.1
《建筑用轻钢龙骨配件》 JC/T 558
《公共建筑节能设计标准》 DB 33/1036
《居住建筑节能设计标准》 DB 33/1015